

ECO'SEALER 高效封胶机



您可以始终信赖：

- 欧洲品质标准
- 高效可靠
- 全球售后服务

高效的自动化中空玻璃封胶机

- 对不同尺寸规格的中空玻璃实现连续自动化封胶
- 高效率的胶量可调节的出胶系统
- 通过喷嘴、刮刀系统在转角处均匀封胶
- 气垫支撑的匀速，非接触式V型带传送方式
- 方便、快捷的材料切换系统
- 设备可升级以适应未来发展需求

优势

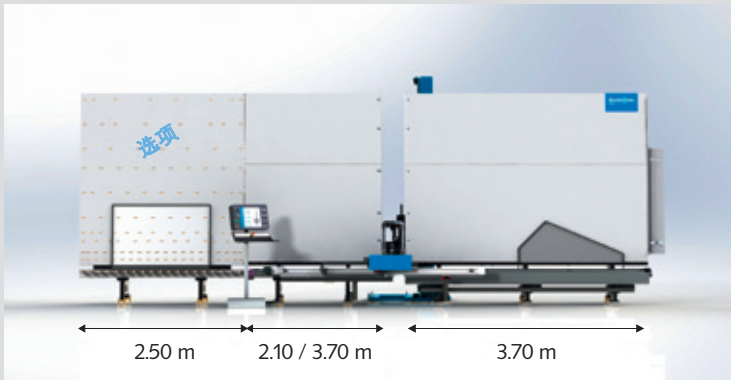
满足高产能的高品质系统部件



定制化配置

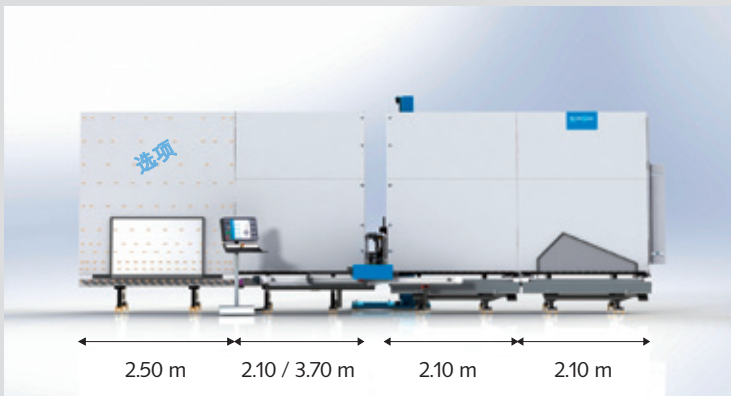
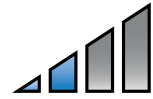
配置由基本型到全能型

定制化配置需要个性化解决方案。入门级解决方案也能满足低投入生产需求。eco'sealer为设备升级提供了无限可能。



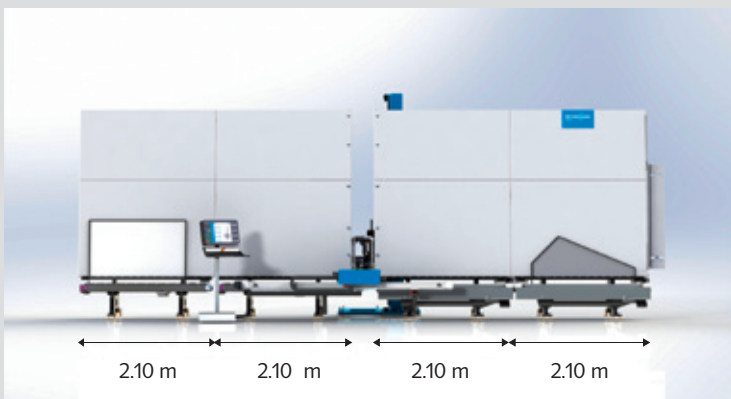
LIGHT

- 2个传送段
- 入口段为平皮带传送，出口段为V型带传送
- 额外增加入口传送段 (可选)



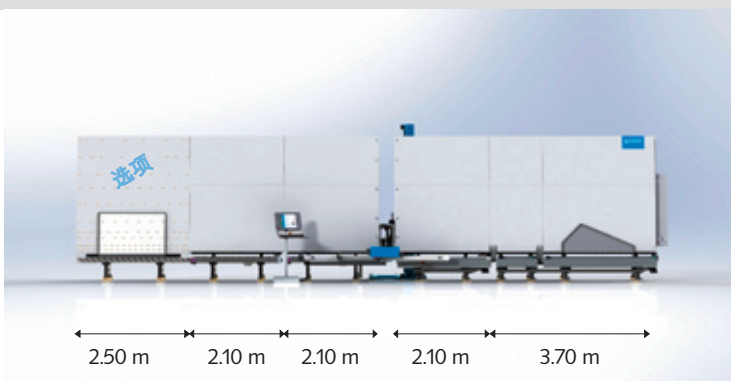
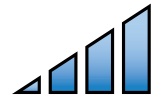
STANDARD

- 3个传送段
- 入口段为平皮带传送，出口段为V型带传送
- 额外增加入口传送段 (可选)



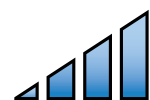
PLUS

- 4个传送段
- 2个入口段为平皮带传送，2个出口段为V型带传送
- 额外增加传送段 (可选)



EXTENDED

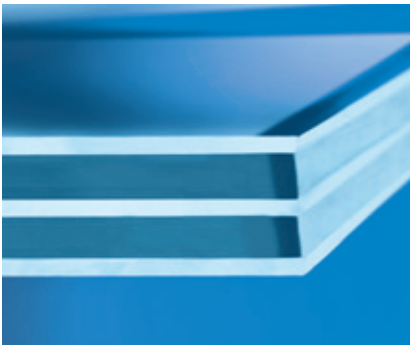
- 专为超长中空玻璃单元设计
- 4个传送段
- 2个入口段为平皮带传送，2个出口段为V型带传送，且2个传送段带有支撑
- 额外增加传送段 (可选)



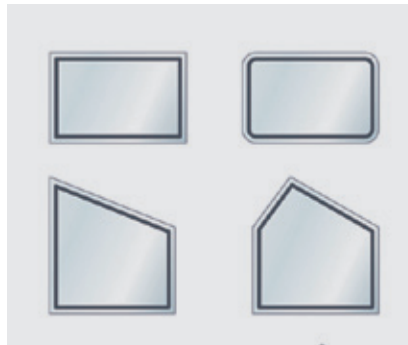
选项

多种选择

三玻两腔中空单元专用喷嘴



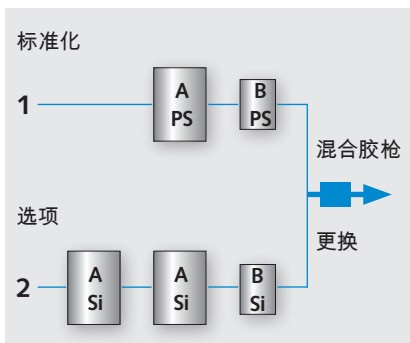
根据异形图库可以对异形中空单元封胶



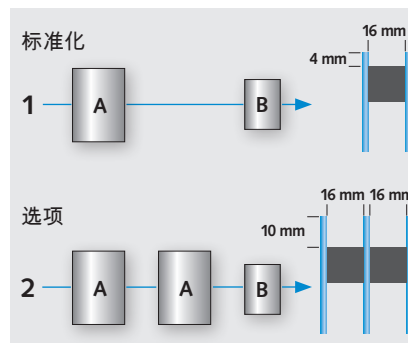
三边大小片中空玻璃单元封胶



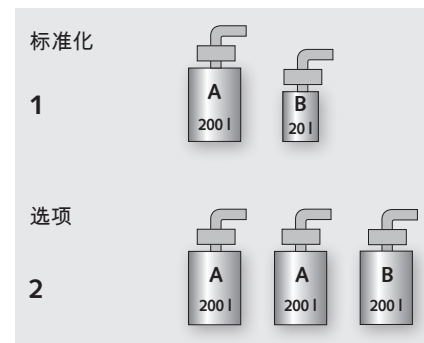
第二套混胶系统用于其他密封材料



第二套供料泵用于连续封胶



其他的压胶桶泵用于不间断操作



技术参数	ECO'SEALER
工作高度	1.60 m / 2.30 m / 2.70 m
加工尺寸	最小190 mm x 350 mm 最大2700 x 3500 mm 其它根据需求
封胶宽度	6 - 24 mm, 其它根据需求
封胶深度	2 - 10 mm, 其它根据需求
中空玻璃厚度	12 - 60 mm, 其它根据需求
玻璃厚度	2.2 - 15 mm, 其它根据需求
中空玻璃重量	最大250kg/m

