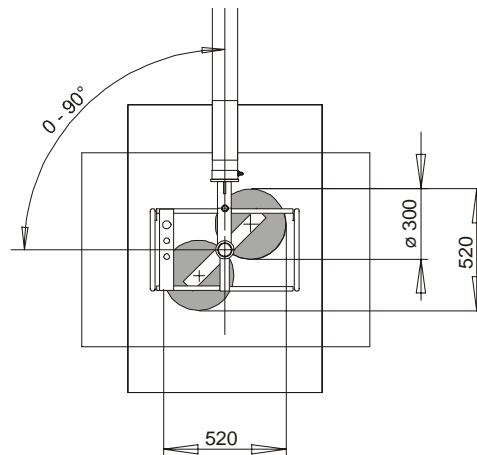


Manipulateur à vérin ZLD 250 pour la rotation verticale

- ◆ Appareil pour l'alimentation et l'enlèvement de volumes de verre sur les lignes verticales de vitrage isolant
- ◆ Manipulation aisée
- ◆ Excellent rapport qualité-prix



Caractéristiques techniques

Force portante	250 daN (kg)
Suspension	chariot de roulement
Levée	par vérin pneumatique
	1000 mm pour lignes 1600 mm (haut. verre)
	1200 mm pour lignes 2000 mm (haut. verre)
Obtention du vide	Venturi avec:
	aspiration automatique
	système d'auto-maintien en cas de chute de pression
	automatisme économique (air comprimé)
Rotation de la charge	0 - 90° pneumatiquement
Rotation hor. du manipulateur	0 - 360° manuellement
Ventouses	2 x \varnothing 300 mm
Dimensions min. de verre	550 x 550 mm
Dimensions max. de verre	recommandé jusqu'à env. 2 m ²
Alimentation en air comprimé	6 bar 3/4"
	prise femelle 1/4"
Consommation d'air	automatisme économique
Poids propre	env. 50 kg
Couleur standard	aluminium blanc RAL 9006

Bystronic Maschinen AG
Industriestrasse 5
CH-4922 Bützberg
Phone +41 (0) 62 958 77 77
Fax +41 (0) 62 958 76 76
www.bystronic-glass.com
bystronic@bystronic-glass.com

Lenhardt Maschinenbau GmbH
Karl-Lenhardt-Strasse 1-9
D-75242 Neuhausen-Hamberg
Phone +49 (0) 72 34 60 10
Fax +49 (0) 72 34 17 19
www.bystronic-glass.com
lenhardt@bystronic-glass.de

Armatec Vierhaus GmbH
Industriestrasse 19
D-91710 Gunzenhausen
Phone +49 (0) 98 31 50 02 0
Fax +49 (0) 98 31 50 02 20
www.bystronic-glass.com
armatec@bystronic-glass.de

Autres succursales et représentations dans le monde entier