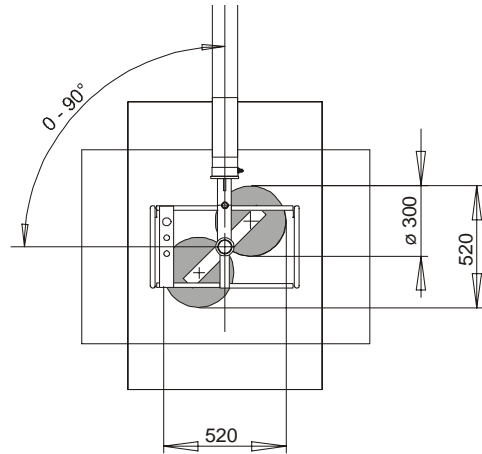


Zylinderlift ZLD 250 zum vertikalen Drehen

- ◆ Vakuumhebergerät zum Auflegen und Abnehmen von Scheiben an vertikalen Isolierglas-Linien
- ◆ Einfache Bedienung
- ◆ Preiswertes Modell



Technische Daten	
Tragkraft	250 daN (kg)
Aufhängung	Katzfahrwerk
Hub	durch Pneumatik-Zylinder 1000 mm für Linien 1600 mm (Glashöhe) 1200 mm für Linien 2000 mm (Glashöhe)
Vakuumerzeugung	Venturidüse mit: autom. Ansaugeffekt Selbsthaltesystem bei Druckverlust Sparautomatik (Druckluft)
Last drehen	pneumatisch 0 - 90°
Lift horizontal drehen	manuell 0 - 360°
Anzahl der Sauger	2 x ø 300 mm
min. Glasmaß	550 x 550 mm
max. Glasmaß	empfohlen bis 2 m ²
Druckluftversorgung	6 bar 3/4"
Druckluftanschluß	Kupplungsdose 1/4"
Luftverbrauch	Sparautomatik
Eigengewicht	ca. 50 kg
Standardfarbe	weißaluminium RAL 9006

Bystronic Maschinen AG
Industriestrasse 5
CH-4922 Bützberg
Phone +41 (0) 62 958 77 77
Fax +41 (0) 62 958 76 76
www.bystronic-glass.com
bystronic@bystronic-glass.com

Lenhardt Maschinenbau GmbH
Karl-Lenhardt-Strasse 1-9
D-75242 Neuhausen-Hamberg
Phone +49 (0) 72 34 60 10
Fax +49 (0) 72 34 17 19
www.bystronic-glass.com
lenhardt@bystronic-glass.de

Armatec Vierhaus GmbH
Industriestrasse 19
D-91710 Gunzenhausen
Phone +49 (0) 98 31 50 02 0
Fax +49 (0) 98 31 50 02 20
www.bystronic-glass.com
armatec@bystronic-glass.de

Weitere Niederlassungen und Vertretungen weltweit