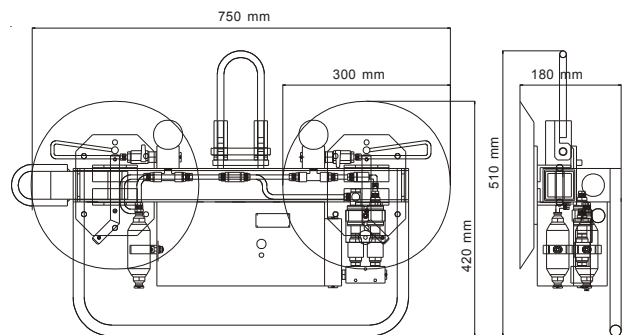
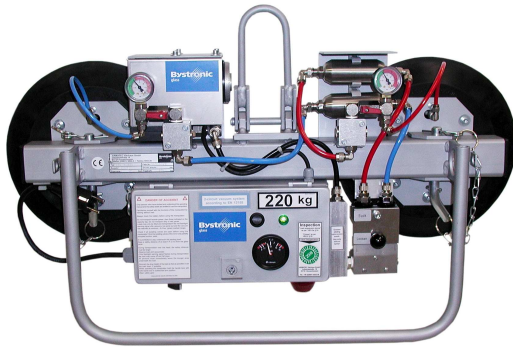


## Manipulateur à chargeur ASL V 220 pour l'utilisation mobile

- ◆ Manipulateur autarque et indépendant du réseau pour la manipulation de volumes de verre et d'autres plateaux similaires
- ◆ Utilisation verticale avec arrangement longitudinal ou transversal des ventouses
- ◆ Système de sécurité à 2 circuits selon norme Européenne EN 13155
- ◆ Poids propre: seulement 20 kg



### Caractéristiques techniques

|                        |  |
|------------------------|--|
| Application            | autarque dans palan électrique ou tirant à câble, dans grue de hall ou grue mobile |
| Force portante         | 220 daN (kg)   |
| Mouvement de la charge | vertical; 3 possibilités de fixation   |
| Ventouses              | 2 x ø 300 mm   |
| Obtention du vide      | pompe à vide   |
| Poids propre           | 20 kg  |
| Batterie               | 12 V / 7,2 Ah, env. 150 x aspirer  |
| Chargeur de batterie   | 230 V  |
| Dimensions du verre    | min. 800 x 400 mm<br>max. recommandé jusqu'à 2 m <sup>2</sup>                      |
| Couleur standard       | aluminium blanc RAL 9006   |
| Dispositif de sécurité | indication optique   |